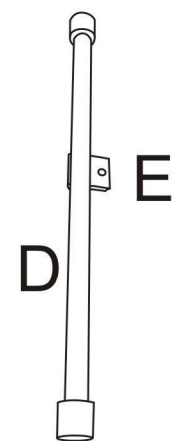
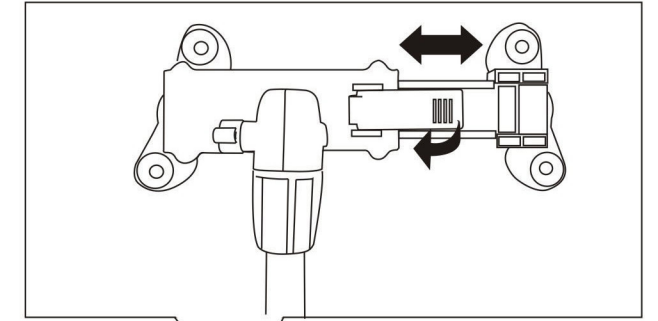
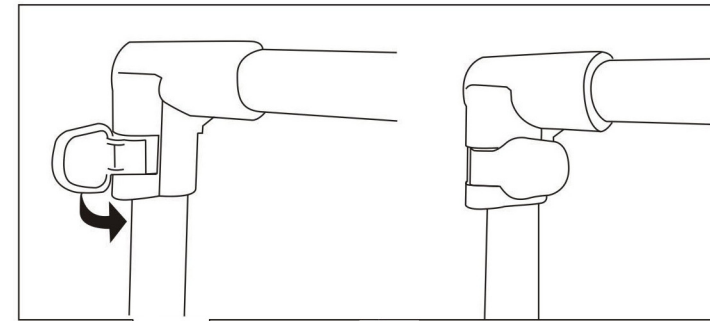
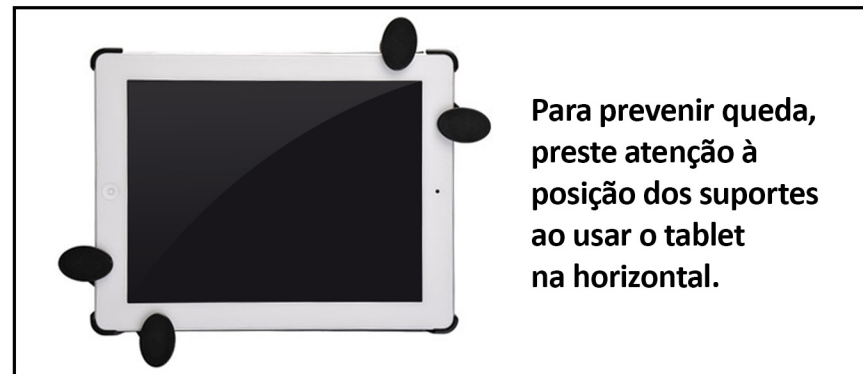
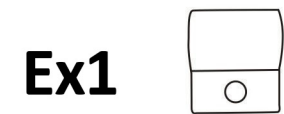
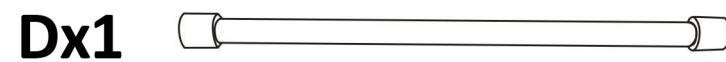
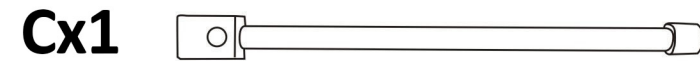
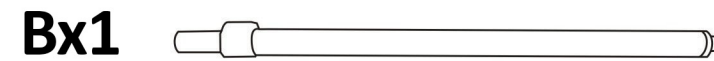
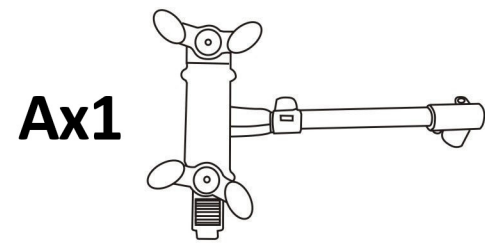
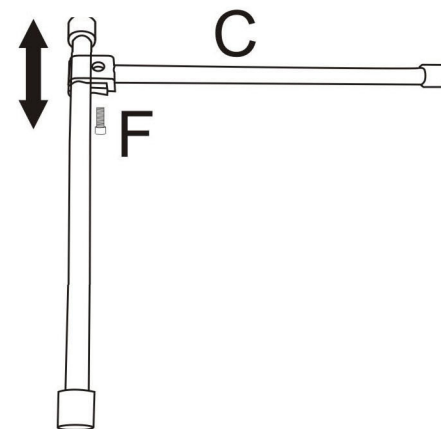


VEXTab

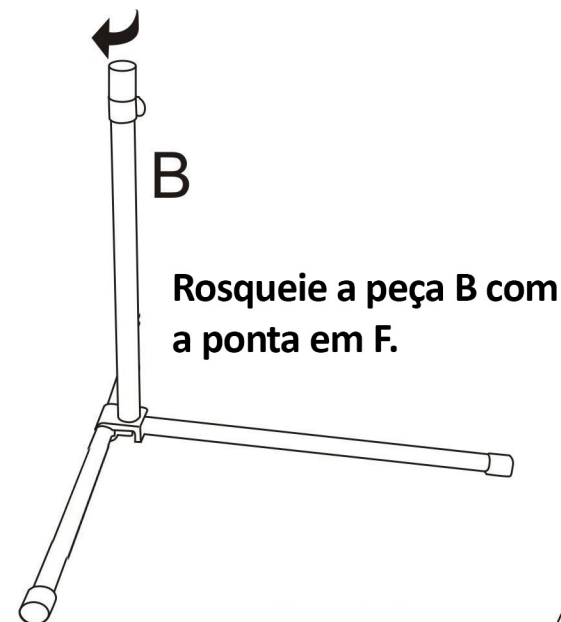
Instruções de Montagem



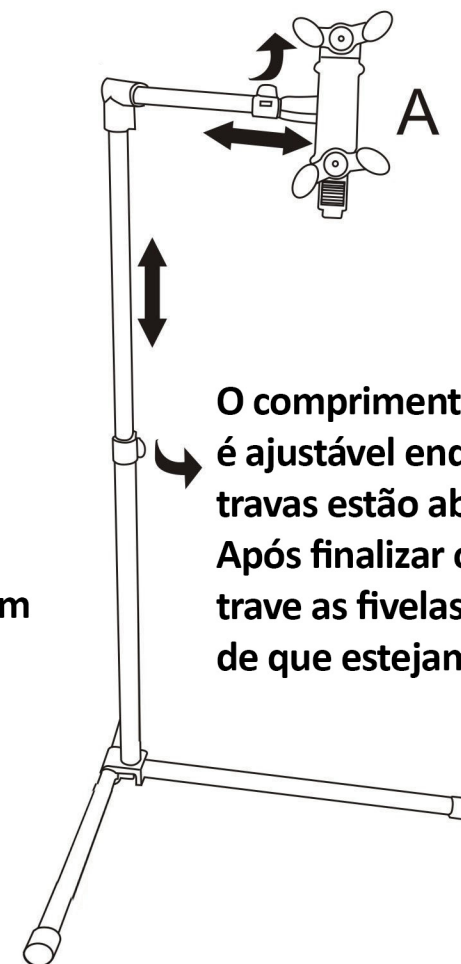
Passo 1



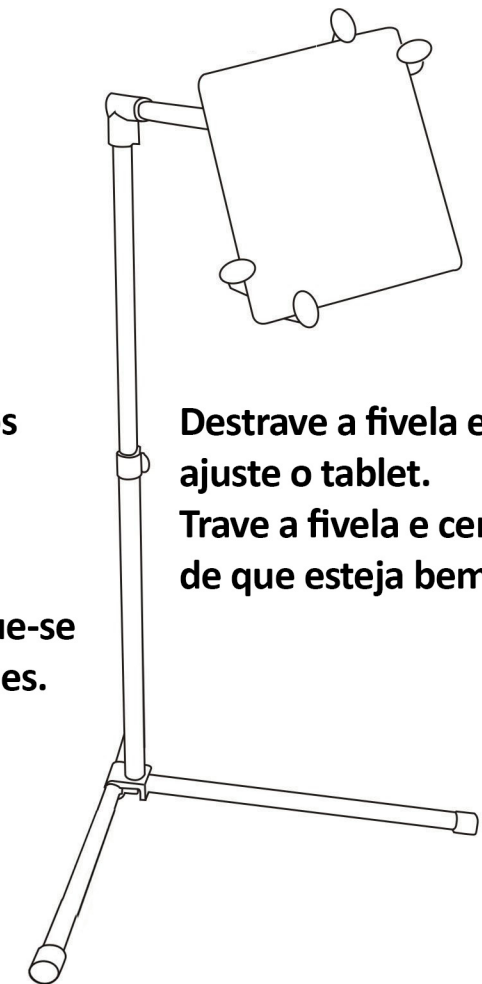
Passo 2



Passo 3



Passo 4



Passo 5

ATENÇÃO: Quando fixar o tablet, certifique-se de que esteja estável antes de usar. Não deixe o suporte sofrer impacto enquanto estiver em uso para prevenir qualquer dano ao seu tablet.